

# **Duurzaamheid en Monumenten**

## informatieavond gemeente Zutphen

**Michel Terlingen**

**Technisch adviseur overheden & team  
coördinator duurzaamheid  
Monumentenwacht Gelderland**





## Kerntaken:

- Inspecteren van monumentale bouwwerken
- Opstellen inspectierapport
- Adviseren in onderhoud
- Plegen van noodherstel
- Duurzaamheidsadvies
- Uitdragen van kennis

Aanvullende dienstverlening



Bron van kennis door:

- Abonneebestand en >4000 objecten in database
- Netwerk Vereniging Provinciale Monumentenwachten
- Gelders restauratiecentrum
- Kennis & Kunde regeling
- Interne scholing en individuele ontwikkeling
- Erfgoedalliantie

# Wat is er toch gebeurd.....

Mark Twain tree, National history museum, London

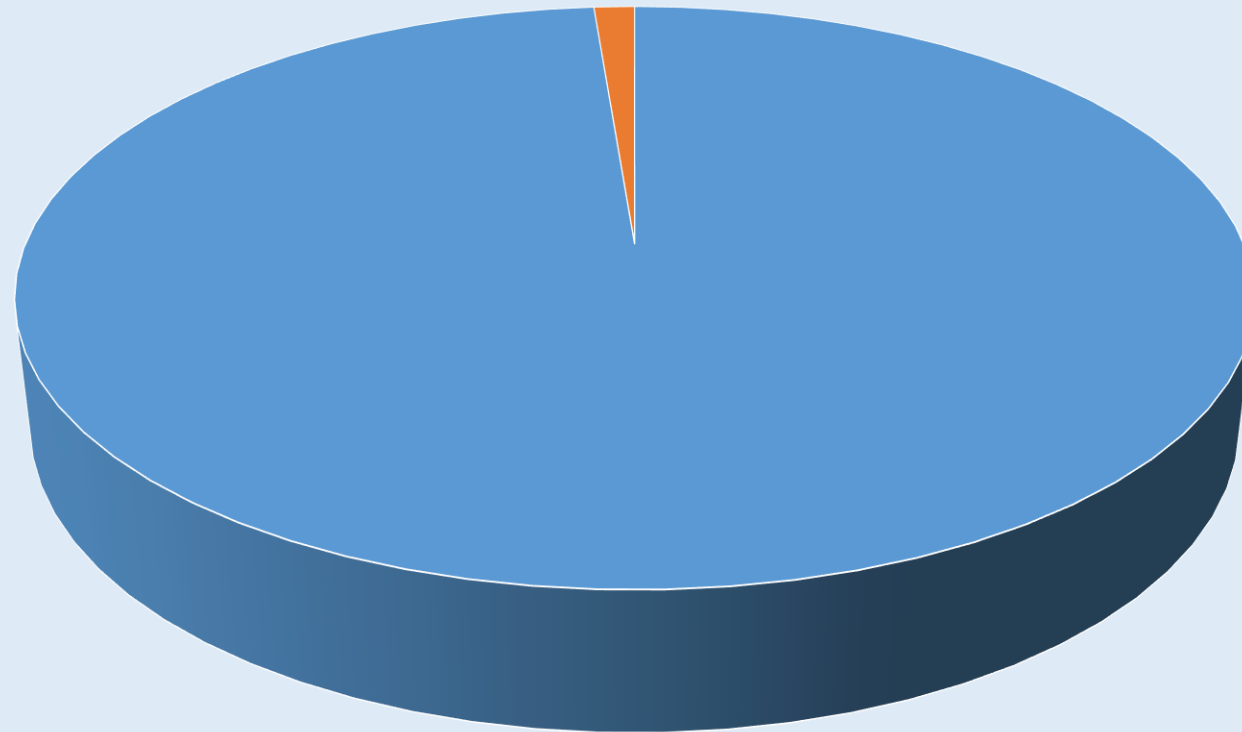


# Giant sequoia ca. **1300** jaar oud

- Geplant 550; wereld populatie **200 miljoen**
- Gekapt 1891; wereld populatie **1,6 miljard**
- Vandaag; wereldpopulatie **8 miljard**

**Woningen in Nederland: 9.200.000** (2022)

**Bewoonde monumenten (ca) : 118.000 = 1,28%**



■ totaal

■ monumenten

[www.cultureelerfgoed.nl/duurzaam](http://www.cultureelerfgoed.nl/duurzaam)



*Verduurzaming bij monumenten*

# Plan van aanpak voor energiebesparing

- Wat hebben we nu
- Wat willen we bereiken
- Waarom gaan we dat doen
- Hoe gaan we dat doen
- Mag dat allemaal
- Welke investering is nodig





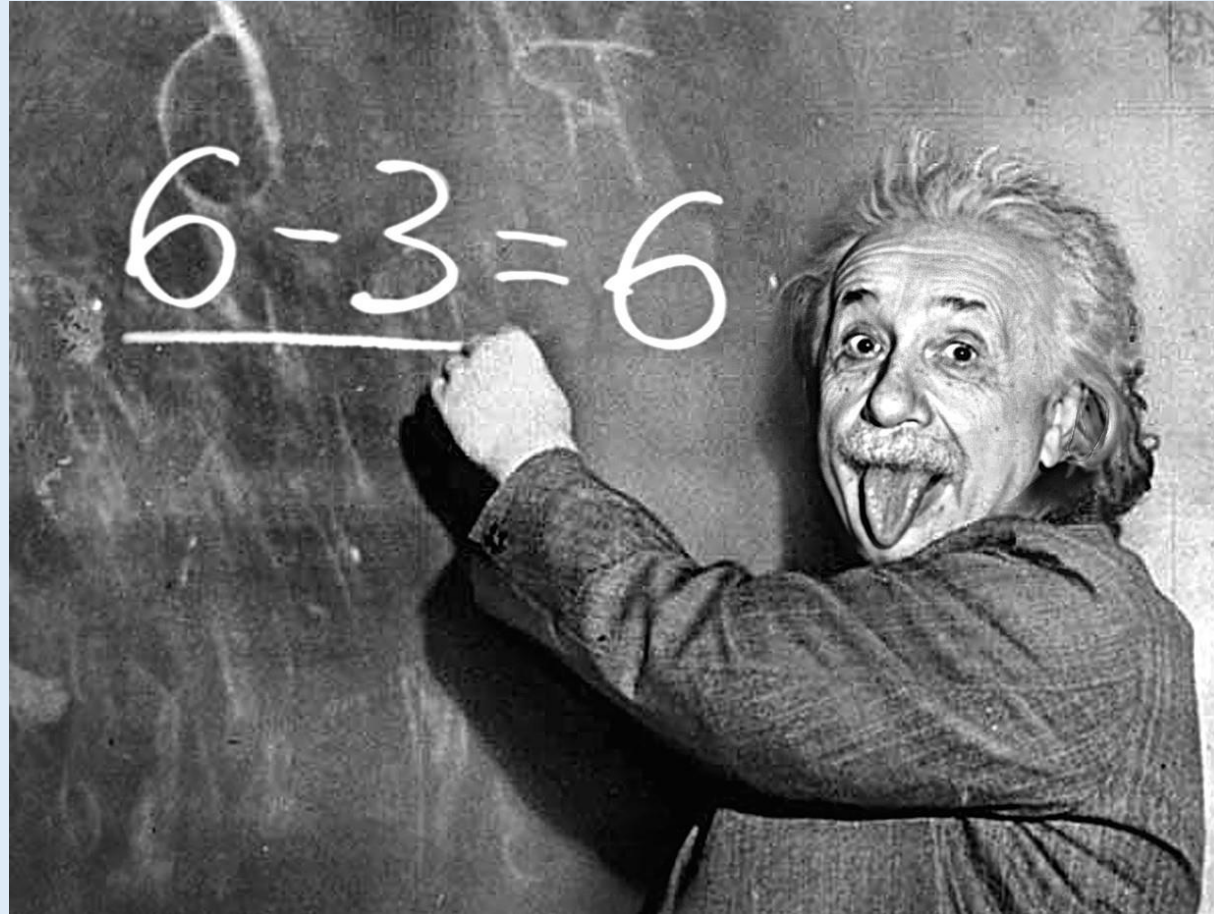
# ***Energiebesparende maatregelen***

- Vloerisolatie
- Gevelisolatie
- Isolerende beglazing
- Dakisolatie
- Verwarming-> biomassa-aardwarmte-zonwarmte
- Energieopwekking-> zonnepanelen/ wind

# Werkwijze

- Bouwtechnische toestand in kaart brengen
- Energiescan laten uitvoeren (DuMo,NRF)
- Bouwhistorisch onderzoek uitvoeren (blauwdruk)
- Haalbaarheidsonderzoek uitvoeren
- Financiering van het project
- De juiste partijen bij elkaar zoeken

Als het er niet uit kan vliegen, hoef je het er ook niet in te stoppen....



# Bouwkundige schil



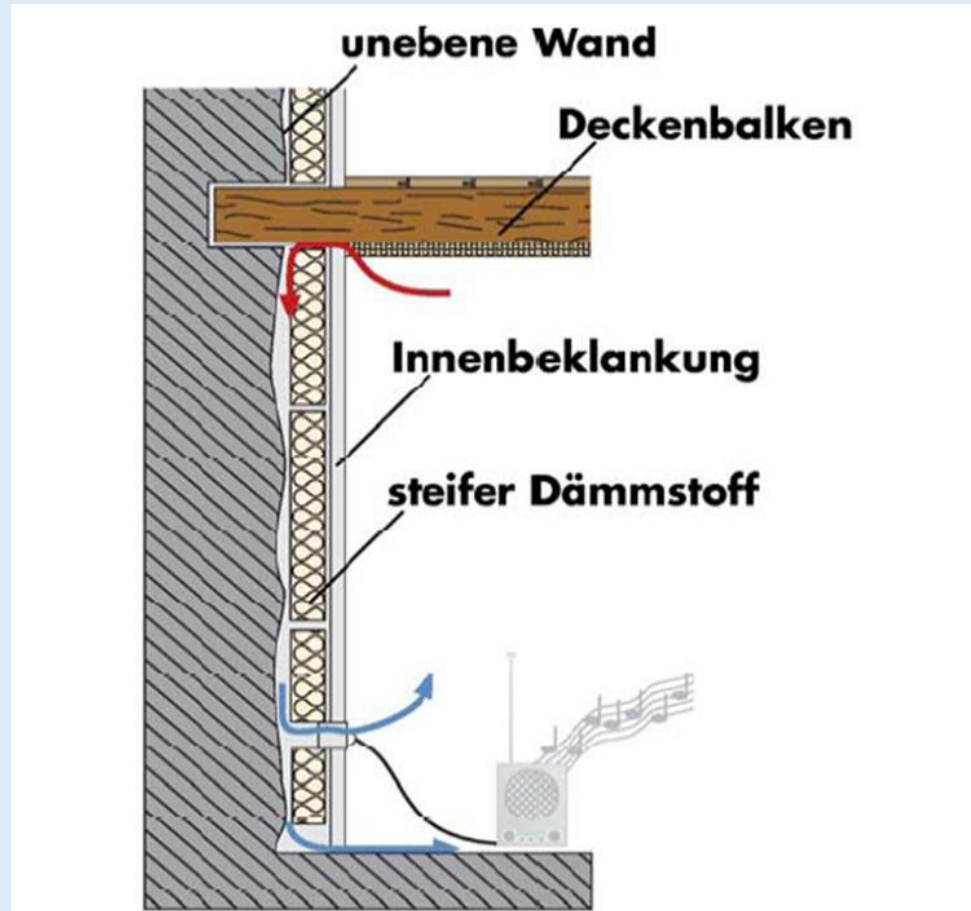
# Verschillende isolatiesystemen

- **1 Damp open**
- **2 Damp dicht**
- **3 Damp open capillair actief**

# Gevels

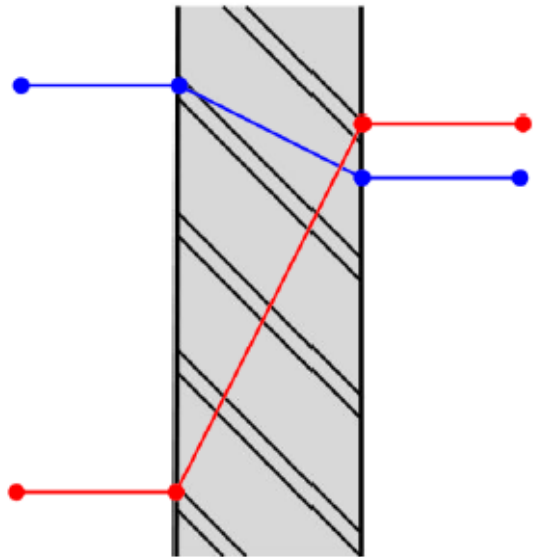


# Convectief vochttransport

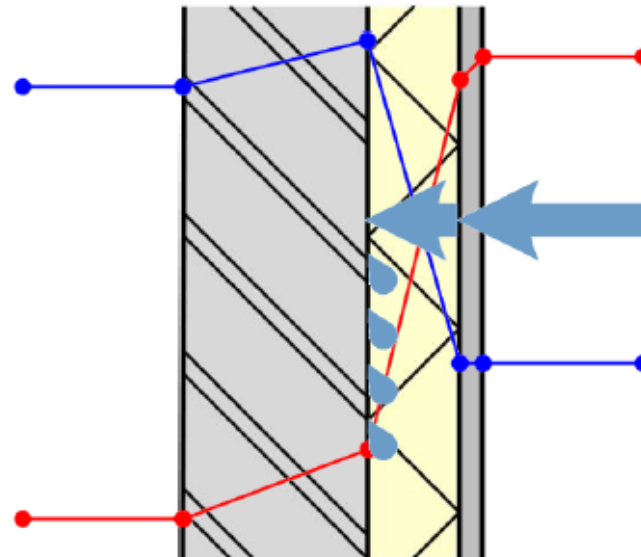


Bron: Marc Stappers, RCE

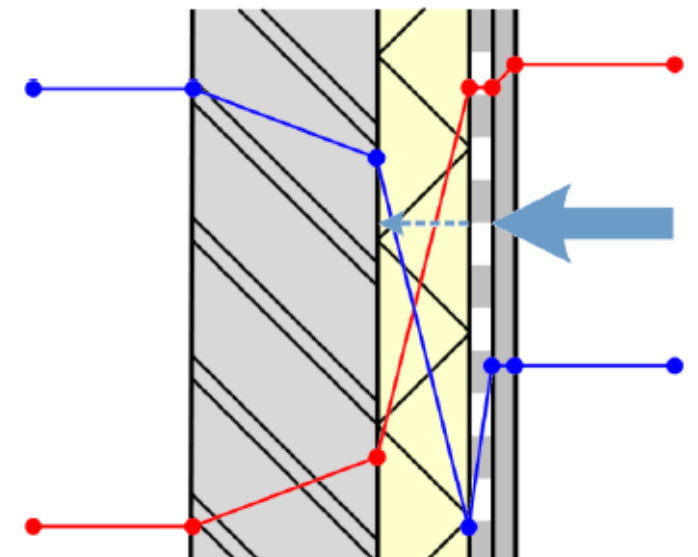
# Gevelisolatie



Ongeïsoleerd



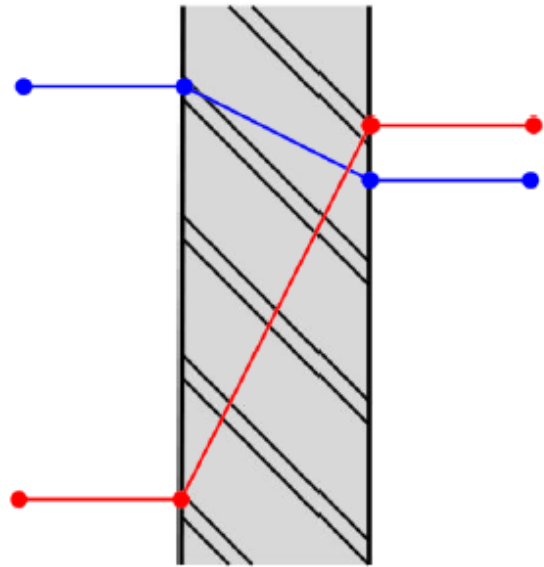
Dampopen (DO)



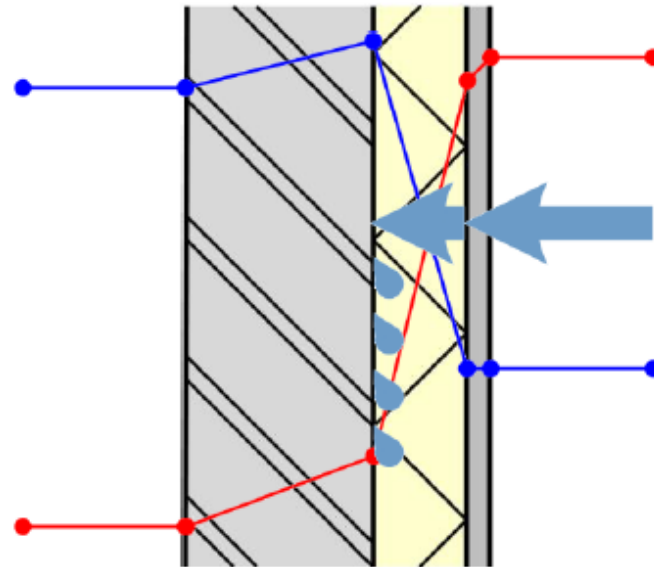
Dampdicht (DD)



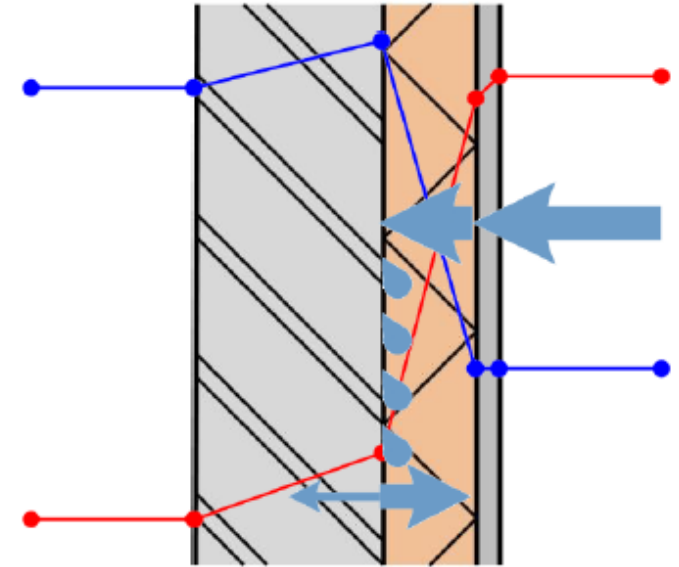
# Gevelisolatie



Ongeïsoleerd

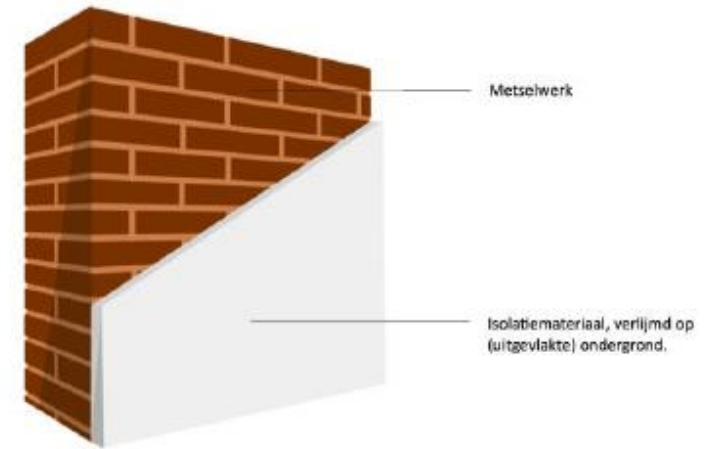
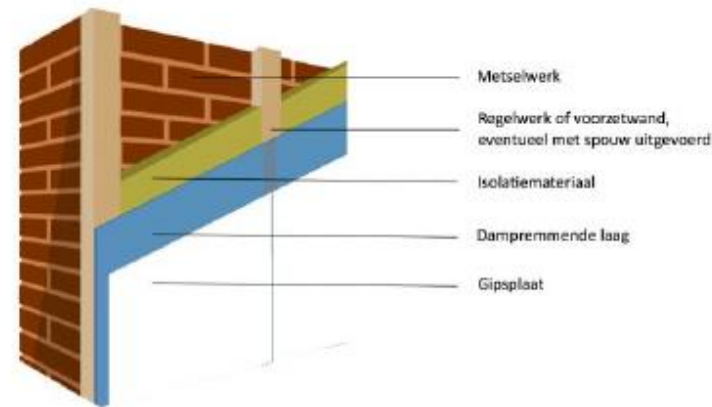
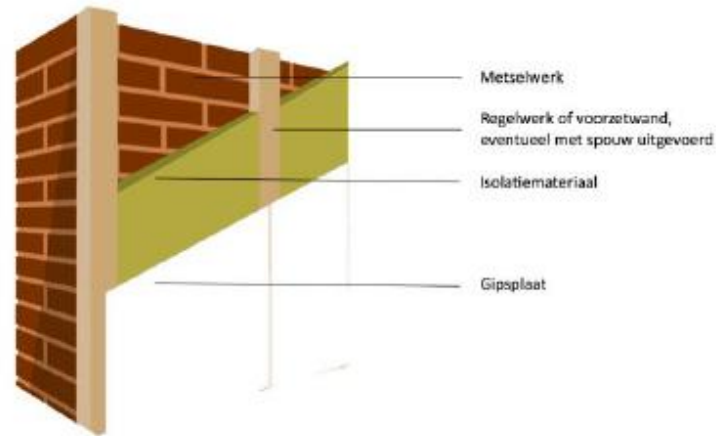


Dampopen (DO)



Dampopen capillair actief (DOCA)

# Gevelisolatie



## Dampopen

- » Metselwerk
- » Stijl- en regelwerk
- » Isolatie
- » ~~Dampremmende laag~~
- » Afwerking

## Dampdicht

- » Metselwerk
- » Stijl- en regelwerk
- » Isolatie
- » Dampremmende laag
- » Afwerking

## Capillair actief

- » Metselwerk
- » ~~Stijl- en regelwerk~~
- » Isolatie
- » ~~Dampremmende laag~~
- » Afwerking



- vaak niet mogelijk bij historisch interieur
- mogelijk in vele variaties/ combinaties (dampopen, dampdicht, capillair actief)
- gedegen onderzoek en advies vooraf is noodzaak

# Kapconstructies

- Vocht
- Schimmels en insecten
- Overmatige belasting
- Veranderend gebruik bewoners



# Dakisolatie buitenkant





# Dakisolatie binnenkant



# Vloerisolatie



- alleen toepasbaar in kruipruimtes
- bij voorkeur reversibel aanbrengen
- voldoende ventilatie behouden
- gedegen onderzoek en advies vooraf



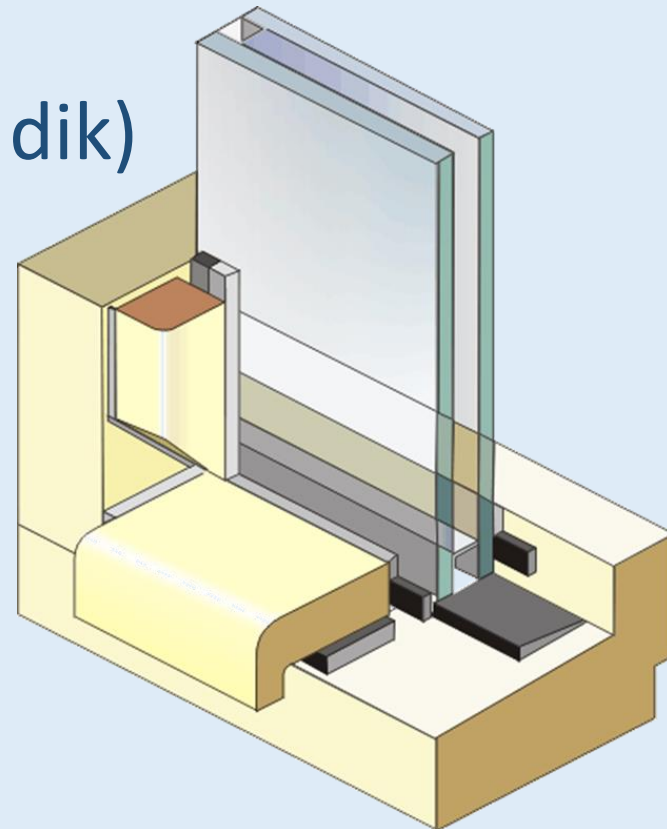
# Gemetselde fundering op staal



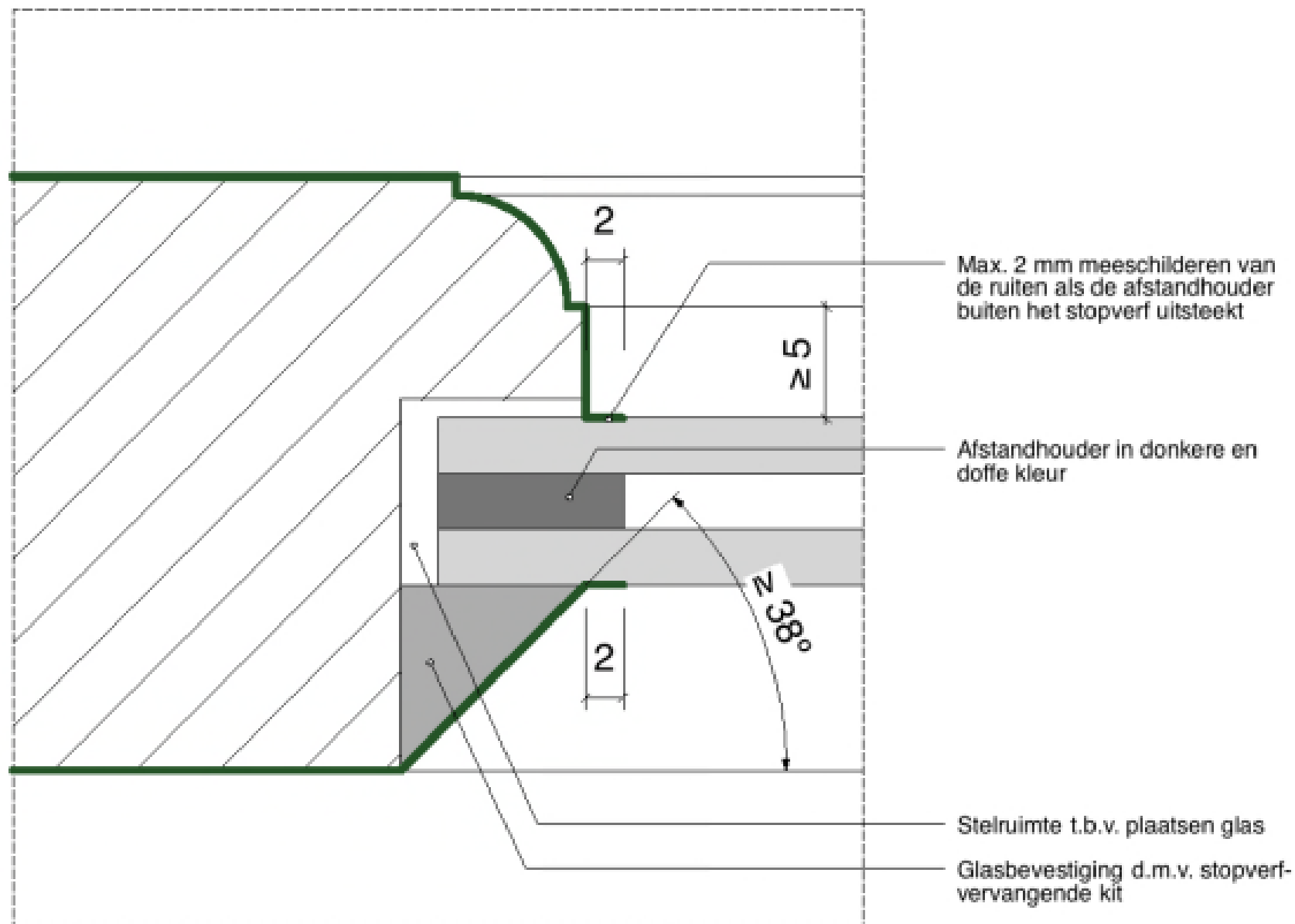
# Isolerende beglazing

## Dubbel/ triple glas

- 18 tot 24mm dik
- Monumentenglas (ca. 10 mm dik)
- Vacuümglas ( ca. 7mm dik)

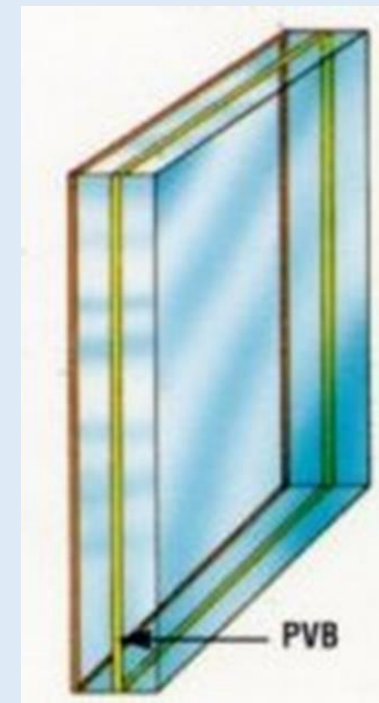
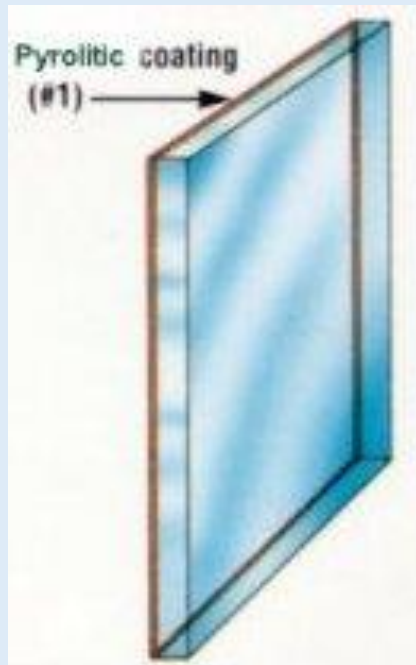


## Voorbeeld van acceptabele plaatsing van dubbel glas in een historisch raam



# Enkel glas & gelaagd glas

Voorzien van warmtereflecterende laag



# Energieopwekking

## elektriciteit

- zonnepanelen (PV cellen)
- turbine (wind,water)

## temperatuur

- aardwarmte (lucht-warmtepomp)
- biomassa
- zonnecollector

# Risico's voor het gebouw

- verlies van monumentale waarden
- doel heiligt de middelen
- investering te groot = concessies doen
- doelstelling niet haalbaar door beperkende factoren

## Alternatief

- Postcoderoos
- Lokale initiatieven om in te participeren

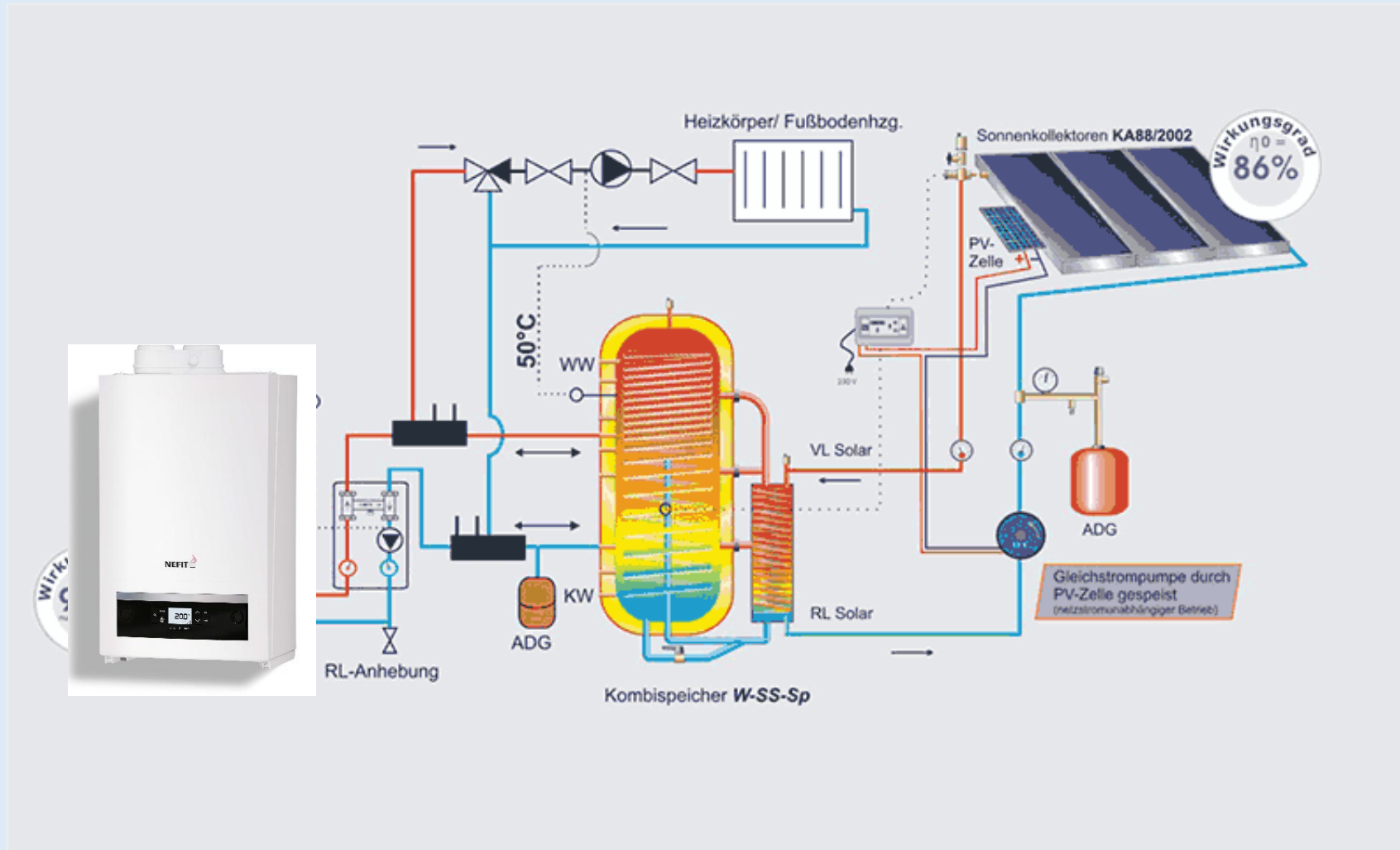
# Zonnepanelen



Verbruikers

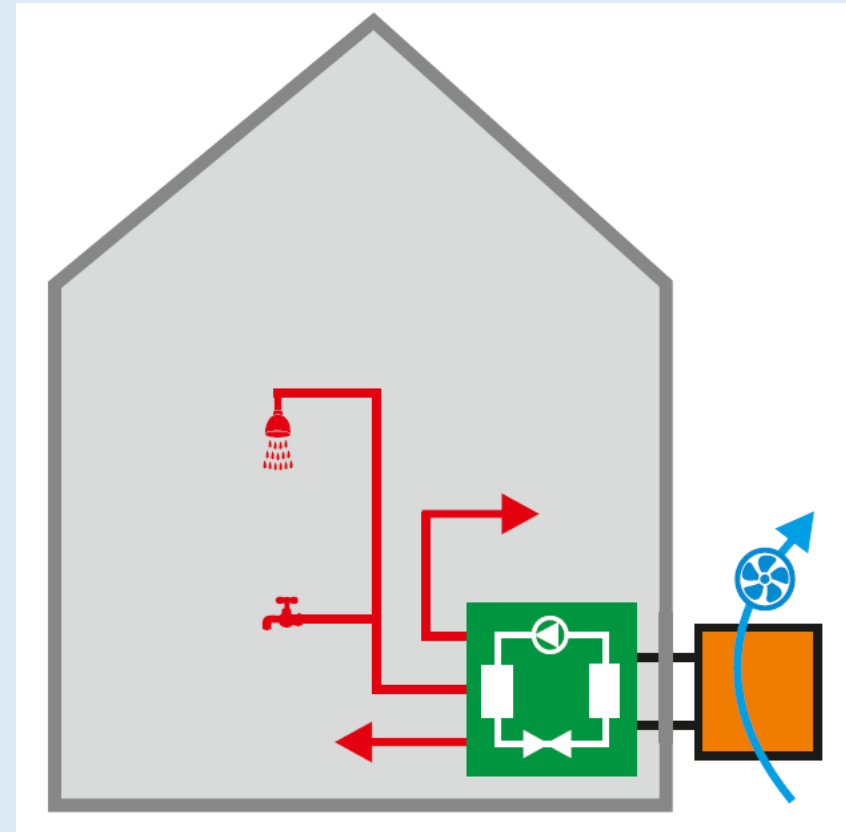
Bestaande elektrische installatie

# Biomassa





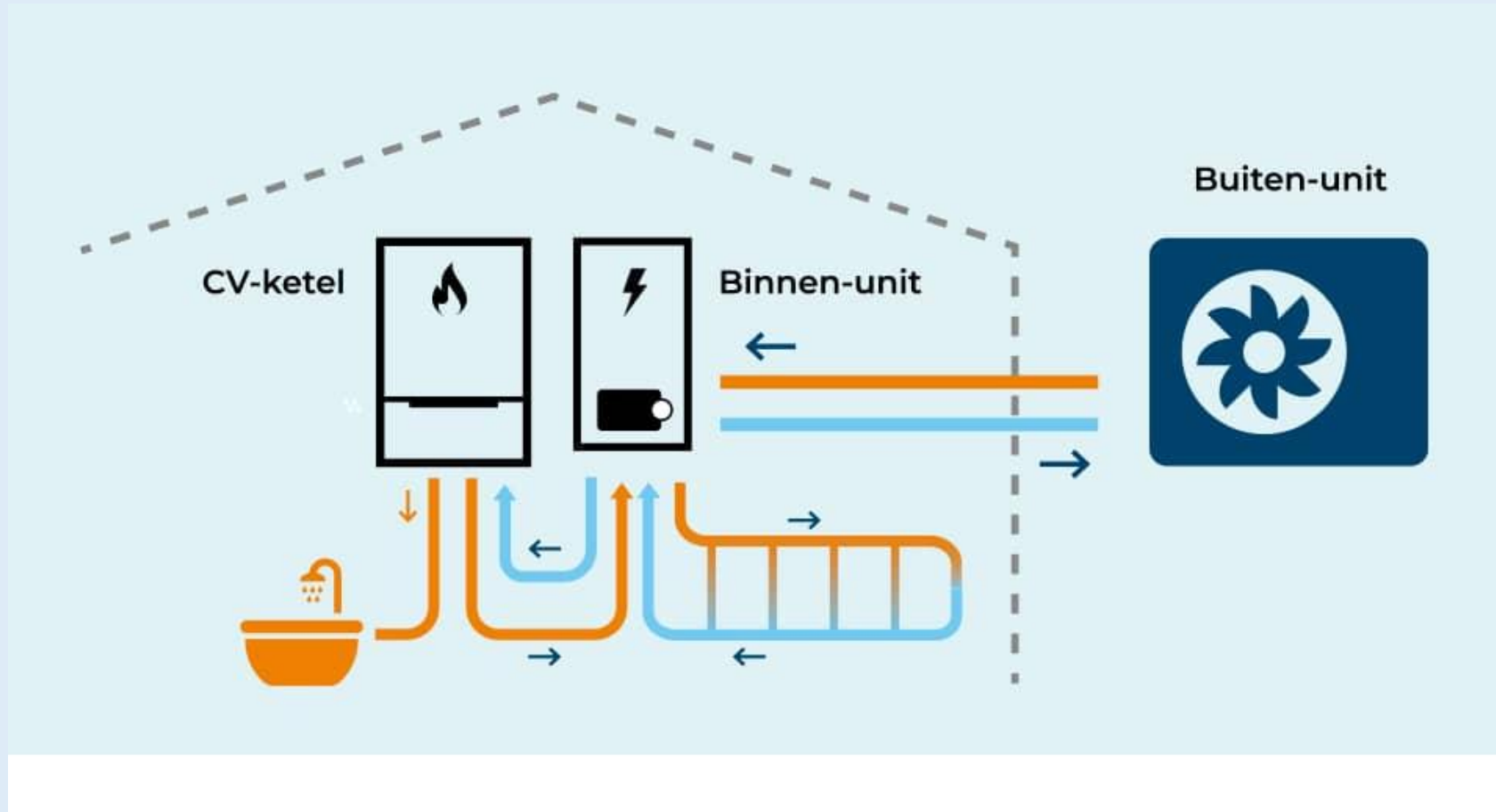
# Luchtwarmte



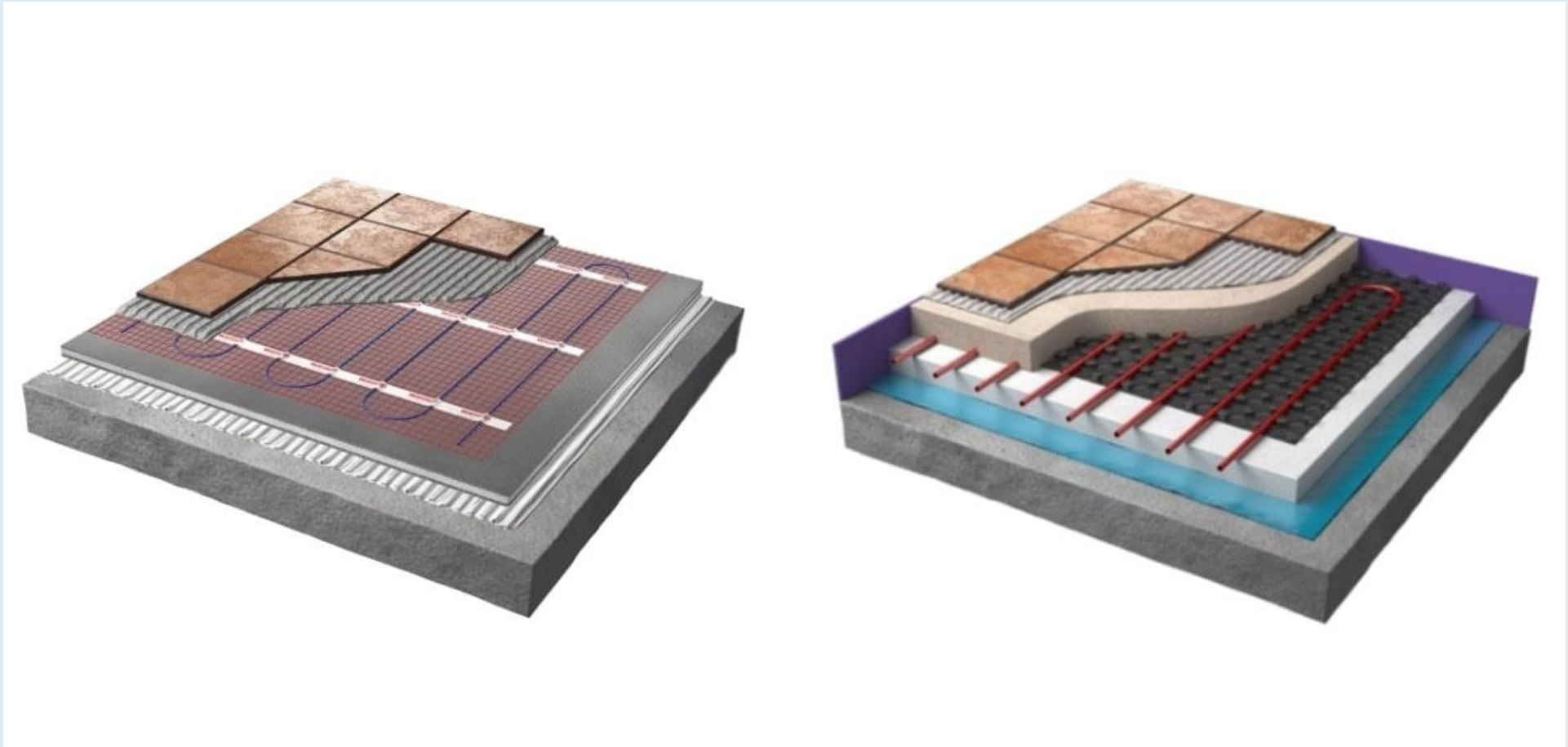
# Aardwarmte ( WKO )



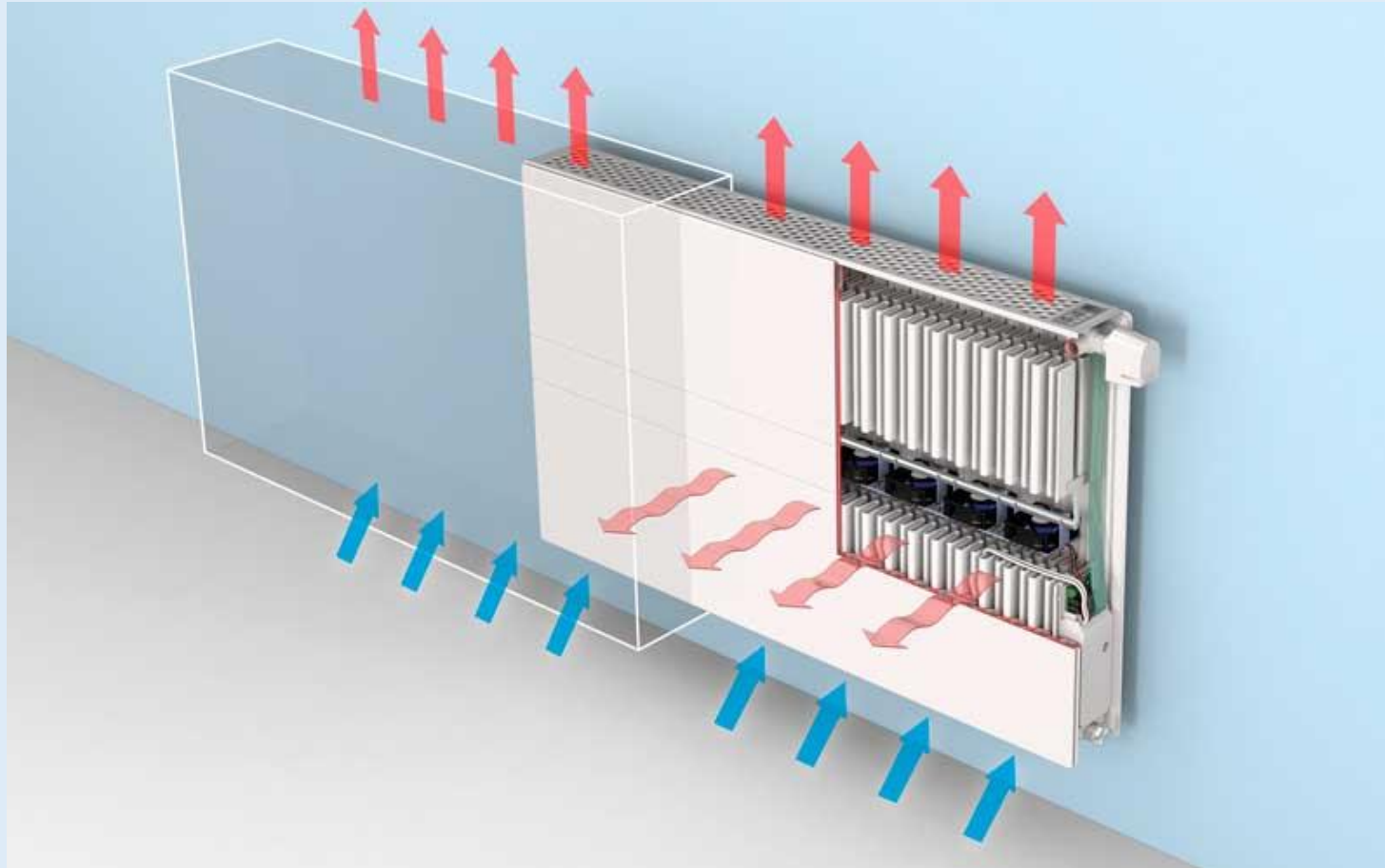
# Hybride stooklijn



# Vloer of wand verwarming

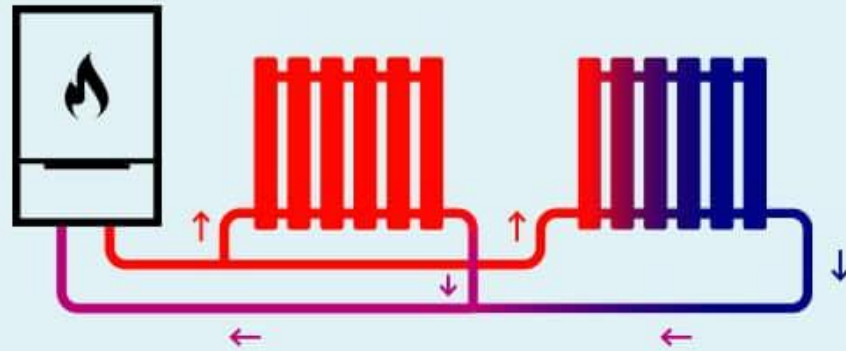


# Lage temperatuur radiator

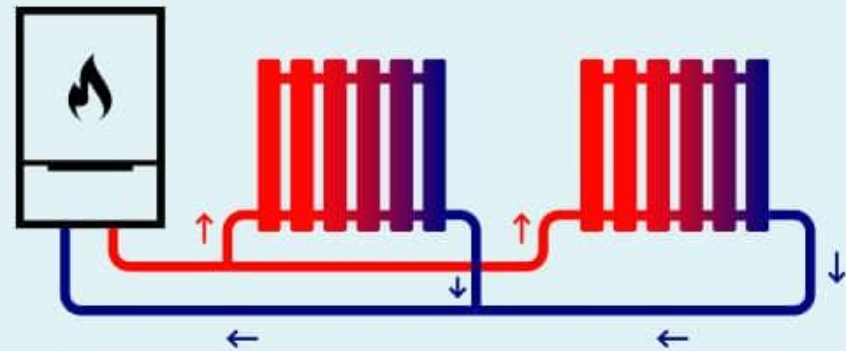


# Waterzijdig inregelen

**Slecht**  
ingeregeld



**Goed**  
ingeregeld



1. VENTILATIE

2. VENTILATIE

3. VENTILATIE

4. VENTILATIE

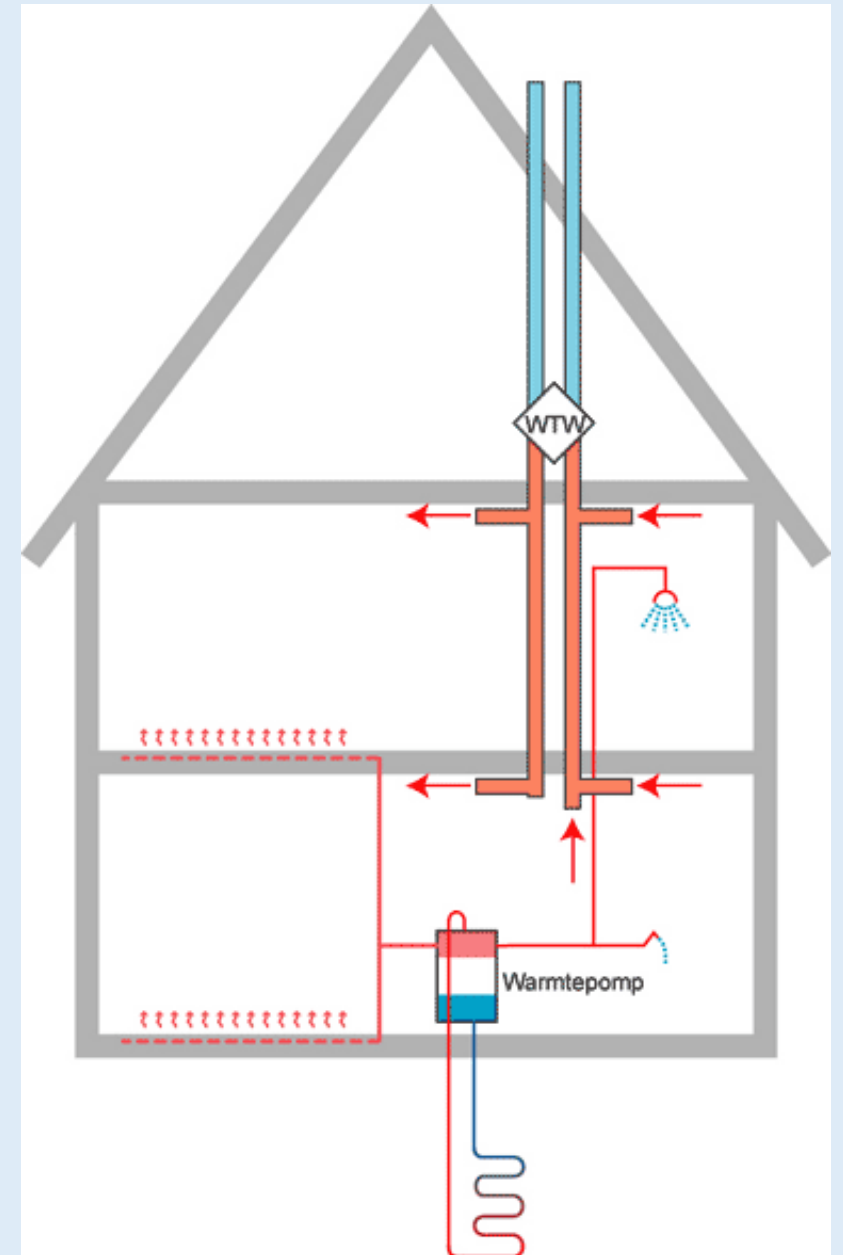




# Integrale aanpak

Probeer een goede balans te vinden tussen:

- ventilatiesysteem
- afgiftesysteem
- isolatiewaarde dak, gevel en glas
- Monumentale waarden



# Subsidies en leningen

- Energieloket gemeente
- Nationaal restauratiefonds (NRF)
- Website RVO
- Website Monumenten.nl